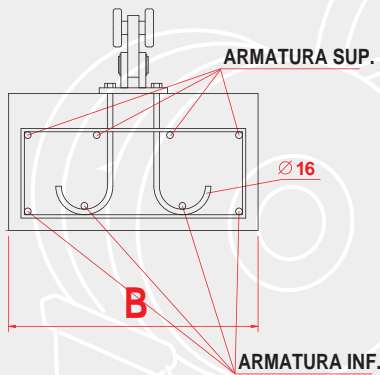


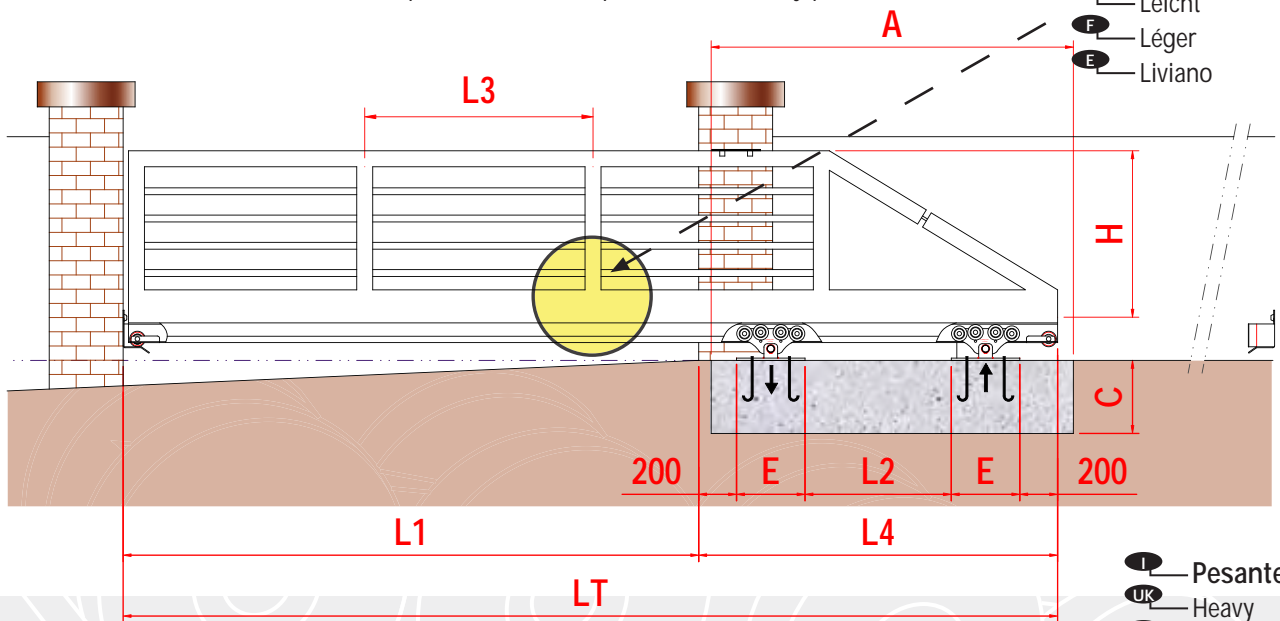
- I Tabella di calcolo orientativo
- UK Indicative calculation table
- D Anzeigend. Kalkulation Tabelle
- F Tableau de calcul indicatif
- E Tabla indicativa del cálculo



ABBINABILE COMBINING	CANCELLO GATE							PORTATA CAPACITY	PESO Kg. x ML	FONDAZIONE					
	L1	L2	L3 MAX	L4	LT	H	E			A	B	C	PESO FONDAZIONE	ARMATURA	
CA 4 RPS	ML	ML	ML	ML	ML	ML	MM			ML	ML	ML		n°mm INF.	n°mm SUP.
CA 4 RS	3	1	1	1,8	4,8	1	190	450	95	1,8	0,6	0,5	1150	4 Ø12	4 Ø12
	4	1,3	1	2,3	6,3	1	300	600	95	2,5	0,6	0,5	1500	4 Ø12	4 Ø12
	5	1,5	1,5	2,5	7,5	1	300	600	80	2,8	0,6	0,5	2300	4 Ø12	4 Ø12
	6	1,8	1,5	2,8	8,8	1	300	600	70	3,2	0,6	0,5	2750	4 Ø12	4 Ø12
CA 4 RMS	8	2,4	1,5	3,4	11,4	1	300	600	55	3,7	0,6	0,5	4250	7 Ø12	4 Ø12
	10	3	2	4,4	14,4	1	470	1200	85	4,2	0,6	0,5	5350	6 Ø12	4 Ø12
	12	4	2	5,4	17,4	1	470	1200	70	4,8	0,8	0,6	7300	7 Ø12	4 Ø12
	14	4,2	2	5,6	19,6	1	470	1200	40	5,4	0,8	0,6	8500	9 Ø12	4 Ø12
CA 4 RSN	16	4,8	2	6,2	22,2	1	470	1200	35	6	0,8	0,6	12150	10 Ø12	4 Ø12
	3	1	1	1,8	4,8	1	300	350	80	1,8	0,6	0,5	1150	4 Ø12	4 Ø12
	4	1,3	1	2,3	6,3	1	300	350	60	2,5	0,6	0,5	1500	4 Ø12	4 Ø12
	5	1,5	1,5	2,5	7,5	1	300	350	50	2,8	0,6	0,5	2300	4 Ø12	4 Ø12
CA 4 RSN	6	1,8	1,5	2,8	8,8	1	300	350	40	3,2	0,6	0,5	2750	4 Ø12	4 Ø12

- I Soluzioni orientative costruttive per cancelli autoportanti leggeri o pesanti
- UK Indicative construction solutions for light and heavy cantilever gates
- D Anzeigende Bau-Lösungen fuer schwere und leichte selbsttragende Tore
- F Solutions indicatives de construction pour portails autoportants légers et lourds
- E Soluciones indicativas de constucion para cancelas autoportantes livianas y pesadas

- I Leggero
- UK Light
- D Leicht
- F Léger
- E Liviano



$LT = L1 + L4$ $L2 = 30\% \text{ di } L1$ $L4 = L2 + (E + 200) \times 2$

- I Pesante
- UK Heavy
- D Schwer
- F Lourd
- E Pesado

