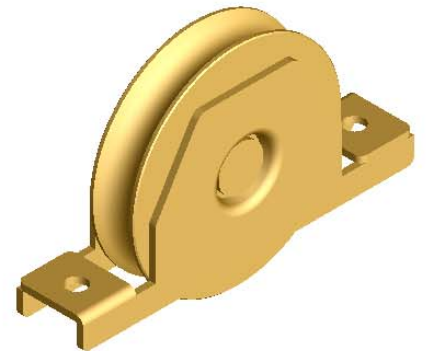
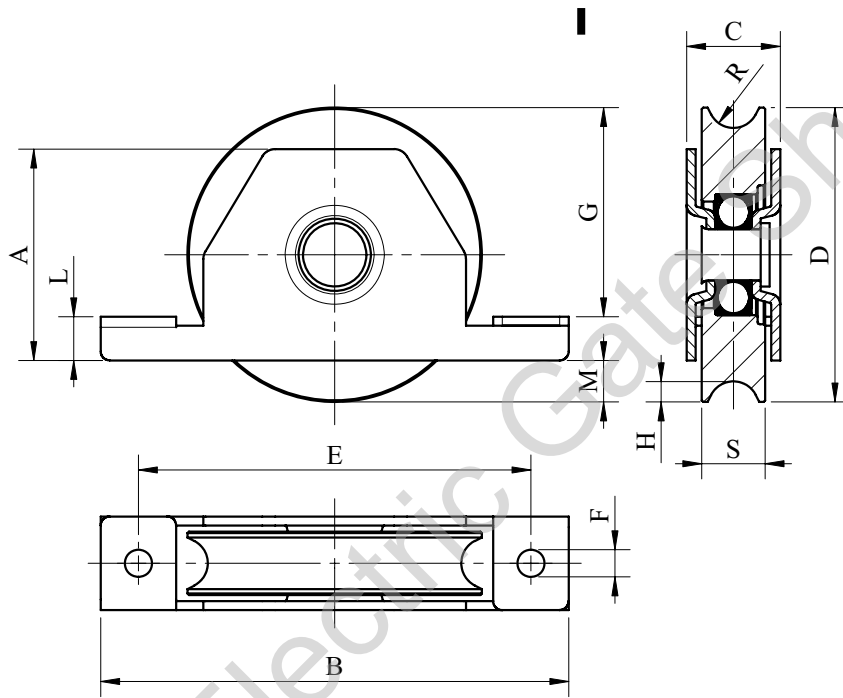

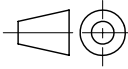


Articolo	Misura	A	B	C	D	E	F	G	H	L	M	S	R	Binario	Portata	Confez.	Peso Lordo
<b>425</b>	Ø80/20	52	135	32	Ø77,5	110	Ø9	50	9,3	14	14	24	10,3	Art. 900-902 Ø20	200 kg.		
<b>425</b>	Ø90/20	70	155	32	Ø87,5	130	Ø9	64	9,3	15	9	24	10,3	Art. 900-902 Ø20	210 kg.		
<b>425</b>	Ø120	80	185	34	Ø117,5	155	Ø9	86	9,3	15	17	24	10,3	Art. 900-902 Ø20	250 kg.		



VISTA ISOMETRICA

REVIS.	DESCRIZIONE MODIFICA	DISEGNATO	DATA
MACCHINA	OGGETTO		CODICE INT.
ATTREZZATURA	RUOTA n.1 CUSCINETTO GOLA TONDA CON SUPPORTO INTERNO		
MATERIALE	ARTICOLO		CODICE INT.
FINITURA	Art. 425		
PESO			
		DISEGNATO SPREAFICO D.	DATA 01/04/2004
	UNITA' mm.	APPROVATO COMBI P.	DATA 01/04/2004
	SCALA 1:2.5	FORMATO A4	FOGLIO 1 di 1
			DISEGNO Nr. <b>0425</b>
VIETATA LA RIPRODUZIONE E LA DIVULGAZIONE NON RILEVARE QUOTE DAL DISEGNO			